



Система Домашнего кинотеатра 5.1



Руководство пользователя (DA-10262)

Прочитайте перед использованием!

ВСТУПЛЕНИЕ

- Благодарим за выбор нашей системы домашнего кинотеатра 5.1. Эта система может использоваться с вашими DVD/VCD (требуется дополнительный кабель), CD, MP3, ПК, ТВ и другими совместимыми аудио устройствами.

ХАРАКТЕРИСТИКИ

Код модели: DA-10262

Выходная мощность (общая): 30 Вт

Динамические головки:

- Основной блок: 3" 15 Вт;
- Центр: 2.25" 3 Вт
- Фронт: (2.25" 3 Вт)x2;
- Тыл :(2.25" 3 Вт)x2

Диапазон воспроизводимых частот:

- 30 Гц-20 кГц

Размеры:

- Основной блок: 166x214x219 мм
- Центр: 72x71x151 мм
- Фронт и тыл: 72x71x151 мм

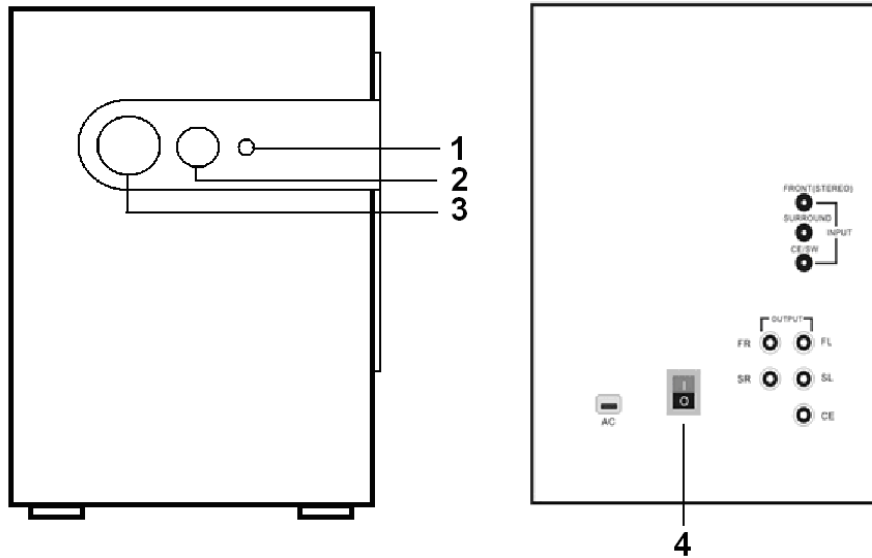
Питание:

- Сеть переменного тока

ОСОБЕННОСТИ

- Стильный дизайн.
- Деревянный сабвуфер.
- Настоящий 6 канальный выход
- Высококачественные головки и мощный встроенный усилитель.
- Подходит для DVD/VCD, CD, MP3, PC, TV.

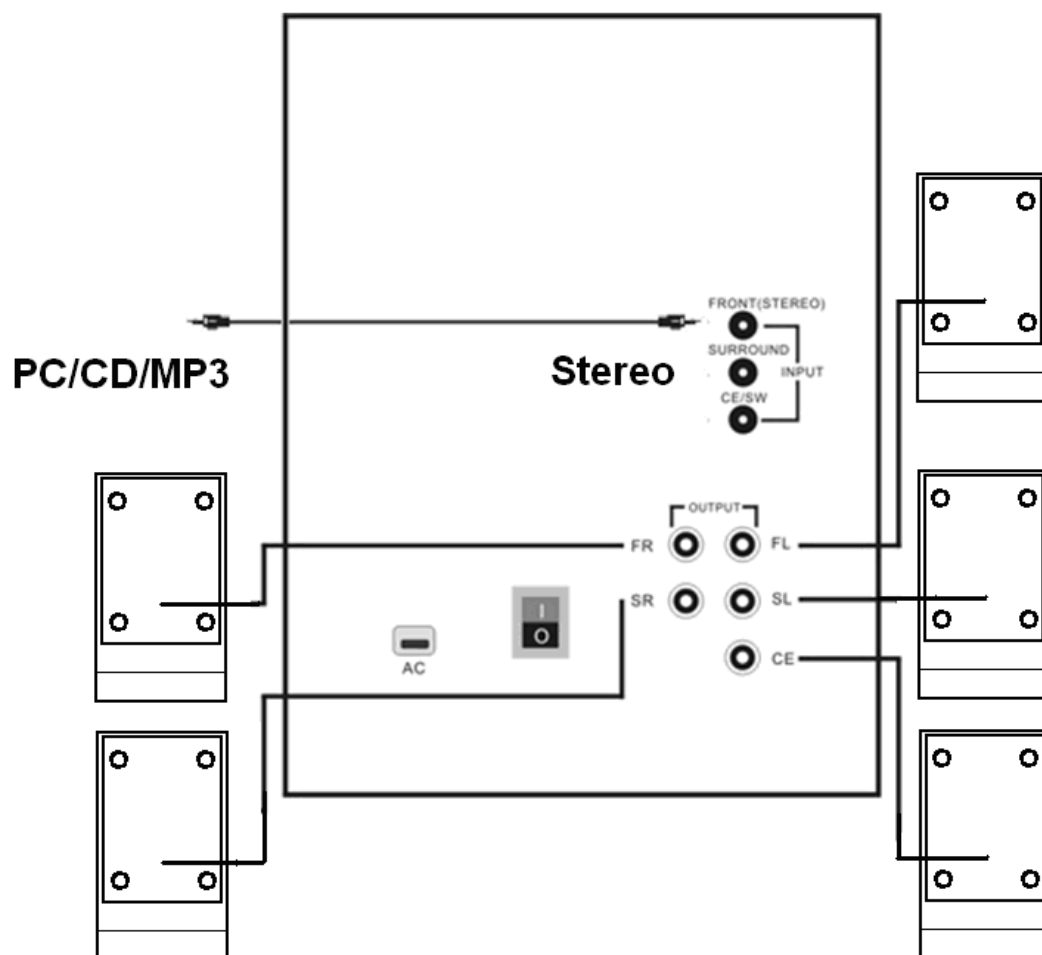
Органы управления и контроля сабвуфера



Сабвуфер	Функция
1. Светодиод	Индикатор питания.
2. Тембр НЧ	Эта ручка регулирует уровень низких частот. Поверните ее по часовой стрелке для подъема на НЧ или против часовой стрелки для уменьшения уровня басов.
3. Громкость	Эта ручка управляет громкостью системы. Поверните ее по часовой стрелке для увеличения громкости или против часовой стрелки для уменьшения громкости.
4. Вык. питания	Включает или выключает систему.

ПОДКЛЮЧЕНИЕ УСТРОЙСТВ

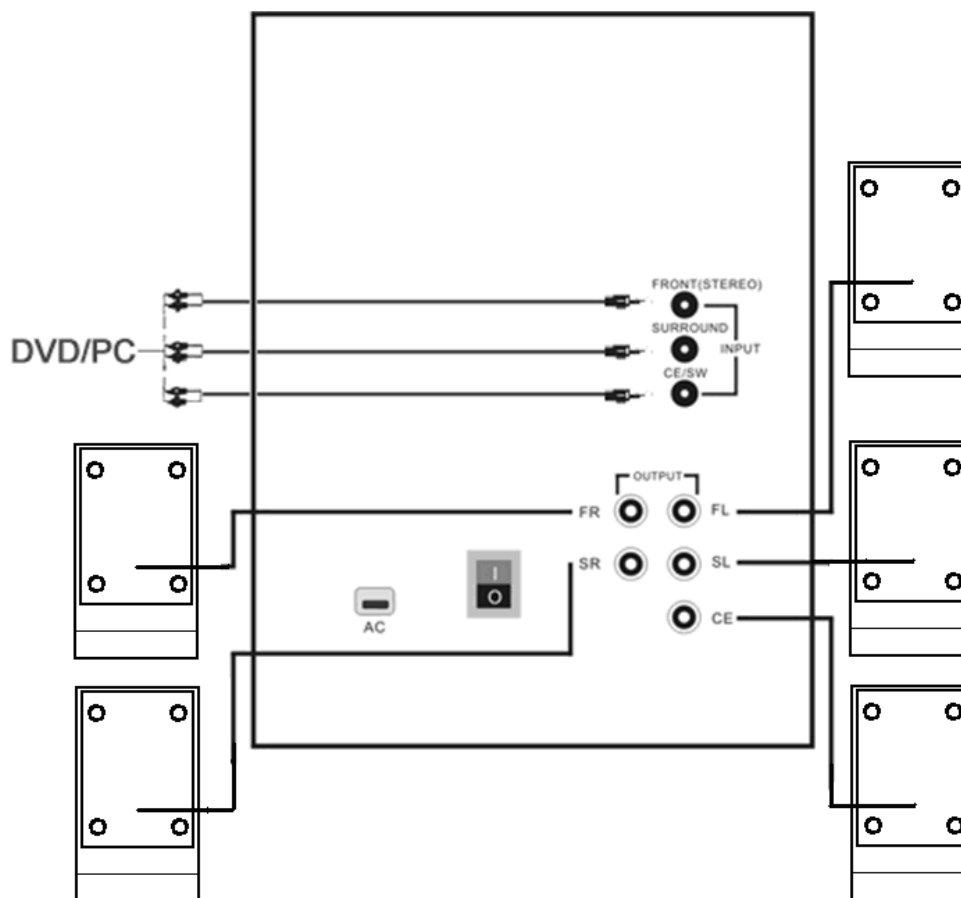
1. Подключение 2-канальных устройств (PC/CD/MP3)



При подключении кабелей руководствуйтесь рисунком выше

- Шаг 1: Подключите устройство (PC/CD/MP3) к гнезду на тыльной панели стерео кабелем 3.5 мм – 3.5 мм.
- Шаг 2: Подключите все сателлиты к выходным разъемам на тыльной панели сабвуфера.
- Шаг 3: Подключите к питающей сети и нажмите клавишу включения питания на тыльной панели сабвуфера.
- Шаг 4: Установите подходящий вам уровень громкости и тембр НЧ.

2. Подключение устройств 5.1 (DVD/5.1 звуковая карта ПК)



При подключении кабелей руководствуйтесь рисунком выше

Шаг 1: Подключите выходы фронтальных каналов устройства (DVD) к входным гнездам фронтальных каналов на тыльной панели, используя стерео кабель 3.5 мм->RCAx2. (При соединении ПК с системой используйте стерео кабель 3.5 мм->3.5 мм вместо кабеля 3.5 мм->RCAx2.)

Шаг 2: Подключите выходы тыльных каналов устройства (DVD) к входным гнездам тыльных каналов на тыльной панели, используя стерео кабель 3.5 мм->RCAx2. (При соединении ПК с системой используйте стерео кабель 3.5 мм->3.5 мм вместо кабеля 3.5 мм->RCAx2.)

Шаг 3: Подсоедините выходы центрального канала и канала сабвуфера устройства (DVD) к входам центрального канала и канала сабвуфера на тыльной панели, используя стерео кабель 3.5 мм->RCAx2. (При соединении ПК с системой используйте стерео кабель 3.5 мм->3.5 мм вместо кабеля 3.5 мм->RCAx2.)

Шаг 4: Подключите все сателлиты к выходным разъемам на тыльной панели.

Шаг 5: Подключите к питающей сети и включите выключатель на тыльной панели сабвуфера.

ТЕХНИКА БЕЗОПАСНОСТИ

ВАЖНО

- Пожалуйста, отключите систему при любой из следующих неисправностей:
 1. Кабель или вилка питания изношены или имеют повреждения.
 2. Система упала или же ее корпус поврежден каким-то другим образом.
 3. Внутрь корпуса динамика попала жидкость.
 4. Вы считаете, что ваша система неисправна.
 5. Ваша система попала под дождь или в другие влажные условия.

ПОИСК НЕИСПРАВНОСТЕЙ

- Если вы столкнулись с проблемами при установке системы, пожалуйста, проверьте сначала следующее:
 1. Убедитесь, что все соединения между системой и ее компонентами надежны.
 2. Проверьте, включено ли питание.
 3. При подключении к нестандартной игровой консоли или аудио устройству сверьтесь с его руководством по эксплуатации.

МЕРЫ ПРЕДОСТОРОЖНОСТИ

1. Ваша система должна быть расположена в удалении от источников тепла, таких как батареи отопления и нагреватели.
2. Не устанавливайте систему на неустойчивом столе, треножнике или кронштейне.
3. Поддерживайте систему сухой, избегайте ее контакта с мокрыми или влажными поверхностями.
4. Внимательно прочитайте инструкцию перед установкой вашей системы.
5. Сохраните данное руководство для будущего использования.
6. При использовании системы следуйте указаниям этого руководства.

ЧИСТКА

- Перед чисткой отключите изделие от сети. Не используйте растворители и аэрозольные очистители. Для очистки пользуйтесь мягкой тряпочкой.

ПРЕДУПРЕЖДЕНИЕ

- При неправильном использовании электрические компоненты бывают опасны
- За применением этого и похожих изделий всегда должен наблюдать взрослый.

